



## DESCRIPCIÓN

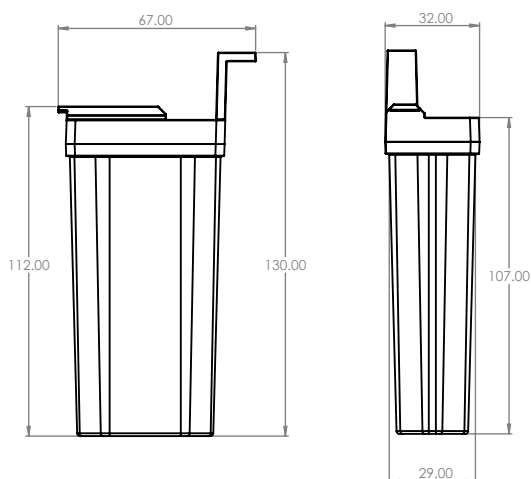
**VAPOR DE GAS** Sensor inalámbrico para medidores de gas natural tipo diafragma. Se conecta enviando la información a través de la red Sigfox. Se almacena en la nube y se visualiza en la plataforma web o en tu sistema ERP.



## ESPECIFICACIONES DEL SISTEMA

- Lectura diaria
- Recibe la información directamente en tu servidor
- El envío de información incluye el nivel de batería del sensor (TBD)
- Compatible con los medidores de gas diafragma modelo BK-G1.6 BK-G100 (AMERICAN METER/ELSTER)
- Reduce costos
- Mejora eficiencia administrativa
- Evita errores de captura
- Transmite dos veces al día (TBD) la información del medidor de gas.

## DIMENSIONES EN (MM)



## CARACTERÍSTICAS TÉCNICAS

Frecuencia de RF TX	• 902.2 MHz
RX	• 905.2 MHz
TX Potencia de salida	• 22.5 dBm
Voltaje de entrada Min	• 2.2 VCD
Voltaje de entrada Max	• 3.6 VCD
Temperatura de funcionamiento	• -20 °C ~ 85 °C
Corriente de TX actual	• 200 mA
Corriente de RX	• 32 mA
Idle current	• 13 uA (MAX)
Peso	• 50 - 100 g.
Dimensiones	• 67 x 32 x 130 mm (L x a x A)
Humedad Relativa	• 0 % ~ 95 %