



MIG Series

Medidor Inteligente de Gas



Preciso

- Índice Electrónico (Se coloca en tubería simple o dual)
- Conversión de Temperatura Electrónica (EVC)
- Alta precisión RTC
- Hasta G40

Smart

- Comunicación Sigfox
- Prepago o postpago según protocolo
- Log de Alertas & Eventos
- Lectura de datos en tiempo real, por hora
- Caja de comunicación y batería reemplazables
- Control de válvula remoto

Seguro

- AES128-GCM con DLMS
- Sellos metrológicos independientes
- Certificación STS

Confiable

- Mas de 10 años de vida
- Amplio rango de temperatura
- Válvula soporta hasta 20 Kpa
- Certificación IP65

Aplicaciones

- Gas natural residencial
- Distribución LPG
- Opción Prepago

Valor

- Protección de ingresos
- Costos bajos de operación
- Más seguridad
- Mejor relación con clientes

Tel: +52 614 609 2707

Email: martin.holquin@stratosdyt.com

Desempeño General

Rango Temperatura Media (°C)	-25 - 55
Rango Temperatura Almacenamiento (°C)	-30 - 60
	500 (Cuerpo Acero)
Max Presión de Trabajo (mbar)	1500 (Cuerpo Aluminio)
	200 (Válvula Interna)
Fuente de Poder	3.6V Batería Litio
Comunicación	SigFox
Lectura Máxima (m³)	999999.999
Almacenamiento de Datos	Eventos y Facturación 3.5 años
Presición Metrológica	Clas 1.5
Protección IP	IP65
IECEX / ATEX	Ex II 3G Ic II B T4 Gc

Comunicación

	Puerto Optico	HDLC
Comunicación Local	Keypad	STS
	NFC	13.56MHz IEEE14443A
Comunicación Remota	SigFox	RC1/2/3/4/5/6/7
	NB-IoT	B3/B5/B8/B20/B28
	GPRS	850/900/1800/1900
	LoRaWAN	433/868/915MHz
	W-Mbus	868MHz
Protocolo de Aplicación	Protocolo Privado DLMS	

Inalterable

Sellos Físicos	Para Metrología & Cambio de Batería
Sellos Electrónicos	Cubierta batería / Cubierta ppal / Base Medidor
Efecto Magnético	Opc. Cierre válvula/log/ Cierre morosos / Alertas
Alertas	Eventos críticos configurables, por ejemplo, sellos rotos.
Encriptación de Datos	AES128-GCM & STS
Análisis de Datos	Big data

Interface de usuario

Display	LCD
Teclas de Operación	2 botones para el operador
Menú	Usuario Final & Usuario Fábrica

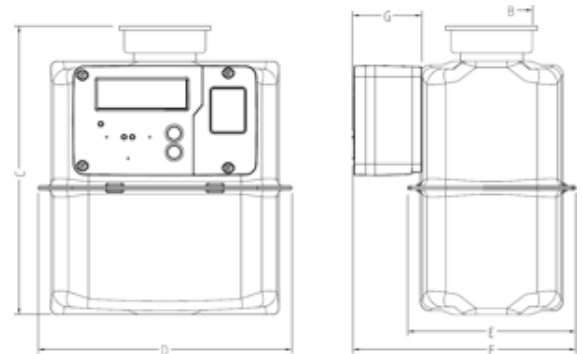


Sistema de Monitoreo Remoto

Con nuestra solución de monitoreo remoto solo conecta y transmite. Los MIG están preparados para enviar datos vía internet a través de nuestra red Sigfox con cobertura global y en todas las ciudades importantes de México. Con el acceso a datos vía nuestra plataforma podrás visualizar los consumos diarios o por período específico. Además de recibir alertas configurables de acuerdo a tus necesidades.

Dimensiones

Parametros		Valor	
Modelo		G6C	G6CW
Rango flujo max (m ³ /h) Q _{max}		10	10
Rango flujo min (m ³ /h) Q _{min}		0.06	0.04
Rango flujo norm (m ³ /h) Q _{norm}		6	6
Volúmen ciclo (m ³)		2	2
Dimensión	- A(mm) ¹⁹	/	/
	- B(in) ²¹	G2" B	G2" B
	- C(mm)	280	280
	- D(mm)	226.2	226.2
	- E(mm)	152	152
	- F(mm)	208.3	208.3
	- G(mm)	55.7	55.7
Max Working Pressure (mbar)			
Pressure Absorption (mbar, Initial)			



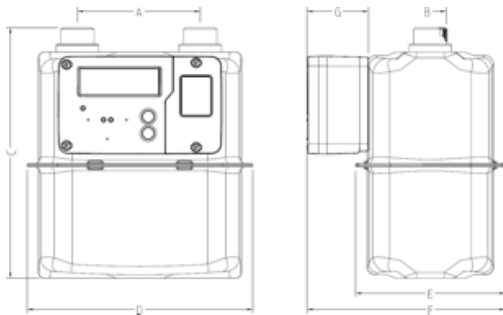
Certificaciones



Certificado por	
Metrología	MID: OIML R137 / EN1359/EN16314
A prueba explosión	ATEX: EN60079-0 /-11
Seguridad	STS: IEC62055-41
Comunicación	SigFox Ready / LoRaWAN

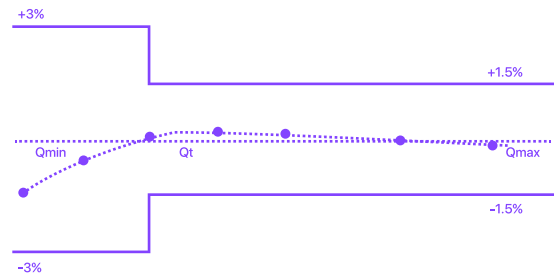
Dimensiones

Parámetros	Valor							
Modelo	G1.6	G2.5	G4	G6	G10	G16	G25	
Rango Flujo Max (m ³ /h) Q _{max}	2.5	4	6	10	16	25	40	
Rango flujo min (m ³ /h) Q _{min}	0.016	0.025	0.04	0.06	0.1	0.16	0.25	
Rango flujo norm (m ³ /h) Q _{norm}	1.6	2.5	4	6	10	16	25	
Dimensión	- A(mm) ²³	150	110	110	160	200	240	300
	- B(in) ²³	G1.6"	G1.6"	G1.6"	G1.6"	G2"	G2"	M80x3
	- C(mm)	226	226	226	273.5	327.5	375.5	437
	- D(mm)	205	205	205	254.5	316	355.5	438.8
	- E(mm)	168	168	168	168.6	191	213	262.5
	- F(mm)	223.7	223.7	223.7	224.3	246.7	268.7	318.2
- G(mm)	55.7	55.7	55.7	55.7	55.7	55.7	55.7	
Presión Max Trabajo (mbar)	500 (For MA603-x-S serial); 1500 (For MA603-x-A serial)							
Presión absorción (mbar, initial)	< 2							



Curva Error Típico

Float Point	Error
Q _{max}	-1.48
0.7Q _{max}	-0.5
0.4Q _{max}	0.1
0.2Q _{max}	0.25
0.1Q _{max}	0.2
3Q _{min}	0.01
Q _{min}	-0.15



Certificaciones

Certificado por	
Metrología	MID: OIML R137 / EN1359/EN16314
A prueba explosión	ATEX: EN60079-0 /-11
Seguridad	STS: IEC62055-41
Comunicación	SigFox Ready / LoRaWAN

Código para ordenar

MA603 - X - X - X - X - X - X

① ② ③ ④ ⑤ ⑥ ⑦

① Basic Module Number
MA603 Serial smart gas meter.

② Floating
G1.6 ~ G40.

④ Comunicación
G: GPRS
W: Wireless M-bus
R: Private RF
L: LTE (NB-IoT)
Z: ZigBee
T: Keyboard Token
O: Optical
N: NFC

③ Material Base
S: Steel
A: Aluminium

C: CDMA
B: Bluetooth
4: RS485
M: M-bus
Cd: IC Card (Include CP U Card)
S: Sigfox
Lw: LoRa WAN

⑤ Additional features
N: Normal
T: Touch
Db: Dual battery
Bl: Back light
Lv: Small cyclic volume

⑥ País
CN: China
GL: Global

⑦ Número de Serie
1 ~ 9